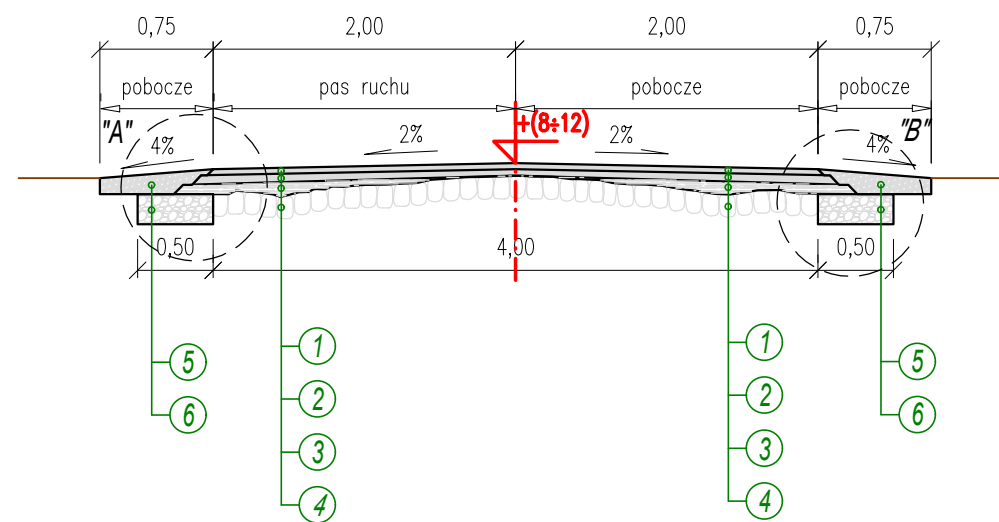


PRZEKRÓJ NORMALNY NR 1

remont publicznej drogi gminnej
km 0+000 - km 0+720,00
na prostej

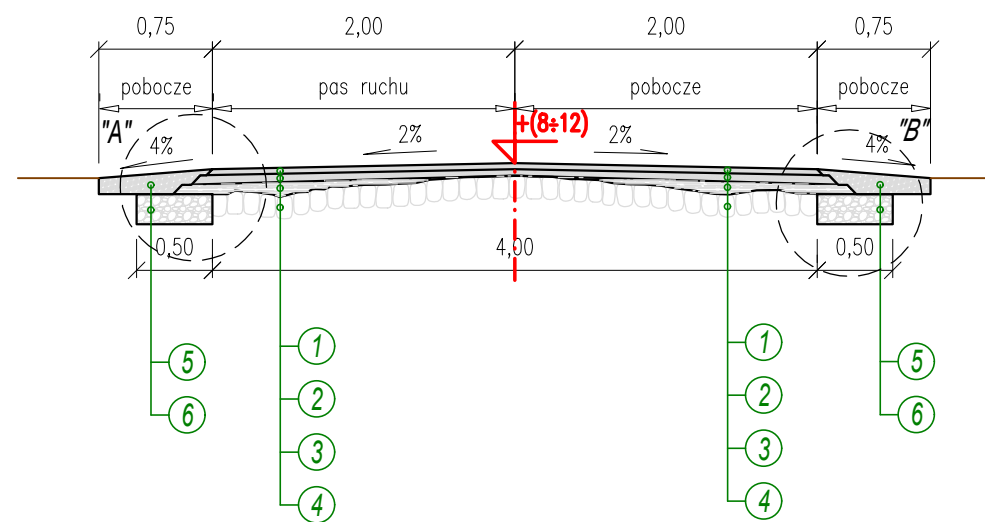
BORUSZYN
w kierunku miejscowości



PRZEKRÓJ NORMALNY NR 2

remont publicznej drogi gminnej
km 0+000 - km 0+720,00
na łuku

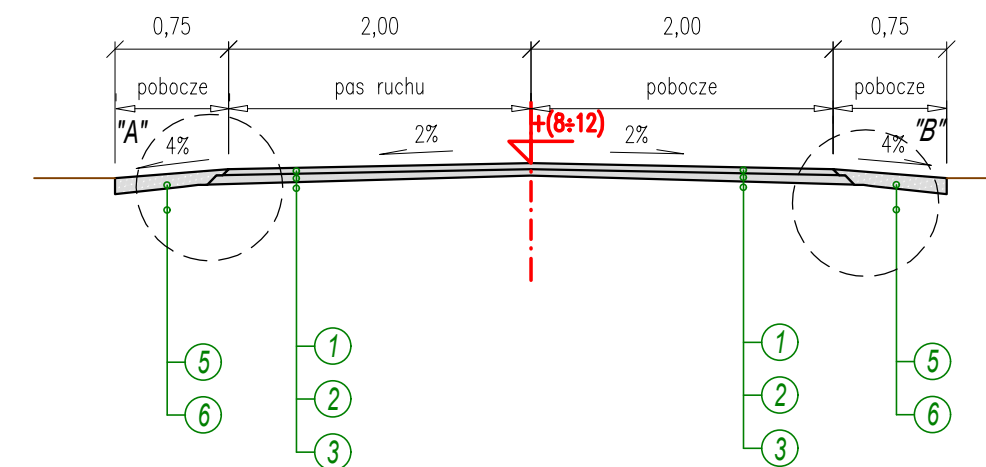
BORUSZYN
w kierunku miejscowości



PRZEKRÓJ NORMALNY NR 3

remont publicznej drogi gminnej
km 0+720,00
na połączeniu z istniejącą nawierzchnią bitumiczną

BORUSZYN
w kierunku miejscowości



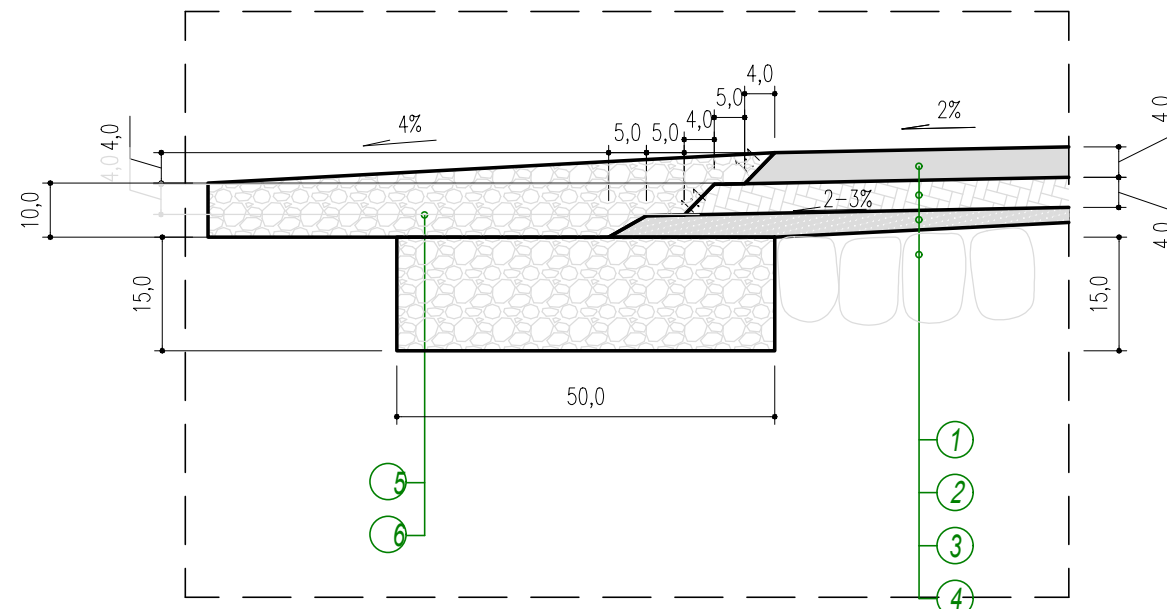
OZNACZENIA:

- ① - 4cm - warstwa ścierna z betonu asfaltowego AC11S
- ② - 4cm - warstwa wiążąca z betonu asfaltowego AC 11W
- ③ - warstwa wyrównawcza z betonu asfaltowego AC11W w ilości 125kg/m²
- ④ - istniejąca nawierzchnia z kostki kamiennej
- ⑤ - 15cm - podbudowa z kruszywa łamanego stabilizowanego mechanicznie
- ⑥ - 10cm - pobocze gruntowe z kruszywa łamanego lub mieszanki optymalnej

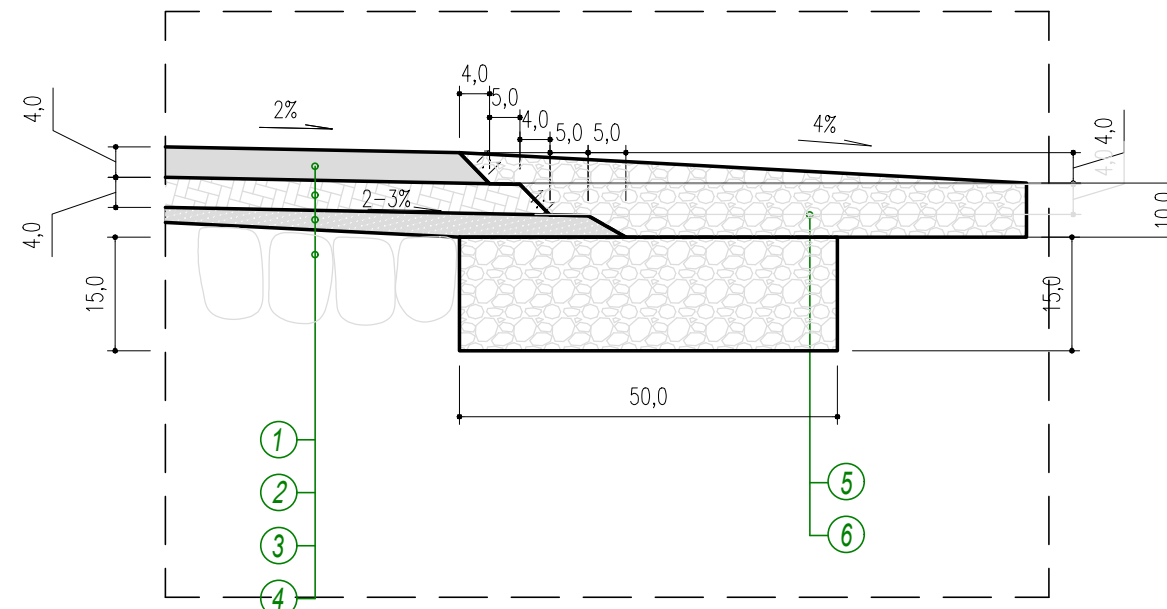
SZCZEGÓŁY KONSTRUKCYJNE

skala 1:10

SZCZEGÓŁ "A"



SZCZEGÓŁ "B"



Biuro Usług Drogowych

inż. Janusz Ziółkowski
ul. Lubelska 32 68-200 Żary
kom. 505-494-344

Stanowisko	Imię i nazwisko	Nr uprawnień	Specjalność	Data	Podpis
Projektant	mgr inż. Andrzej Szewczyk	LBS/0002/POOD/06	drogowa	06.2019	
Opracował	inż. Janusz Ziółkowski		drogowa	06.2019	

Nazwa i adres inwestycji: REMONT PUBLICZNEJ DRogi GMINNEJ NA DZIAŁCE OZNACZONEJ NR. EWIDENCYJNYM 148 W MIEJSCOWOŚCI BORUSZYN OBRĘB EWID. 0001 BORUSZYN, JEDNOSTKA EWID. 081105 2 LIPINKI ŁUŻYCKIE

Nazwa rysunku	Branża	Skala	Nr rysunku
PRZEKROJE NORMALNE SZCZEGÓŁY	drogowa	1:50 1:10	3