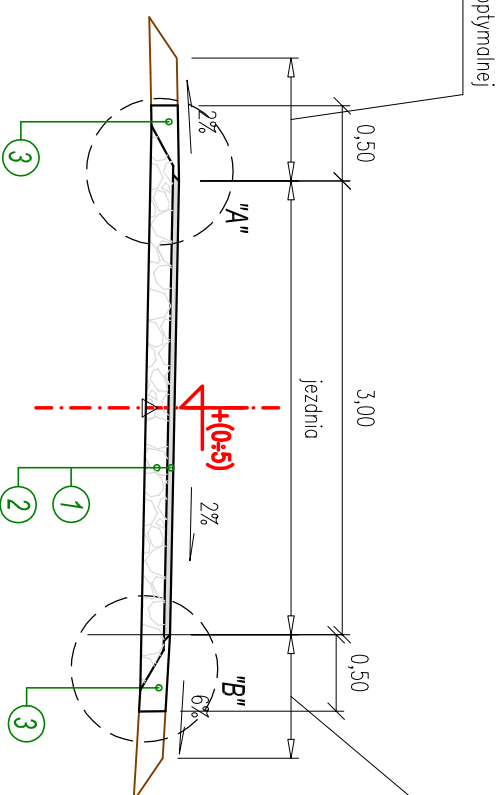


Biurow Usług Drogowych

inż. Janusz Ziółkowski
ul. Lubelska 32 68-200 Żary
kom. 505-494-344

PRZEKRÓJ NORMALNY

km 0+000 - km 0+654,85



pobocze z kruszywa lub mieszanki optymalnej

pobocze z kruszywa lub mieszanki optymalnej

| Stanowisko | Imię i nazwisko | Nr uprawnień | Specjalność | Data | Podpis |
|------------|---------------------------|-----------------|-------------|---------|--------|
| Projektant | mgr inż. Andrzej Szewczyk | LBS/0002/POD/06 | drogowa | 05.2015 | |
| Opracował | inż. Janusz Ziółkowski | | drogowa | 05.2015 | |

Nazwa i adres inwestycji:
REMONT NAWIERZCHNI WEWNĘTRZNEJ DROGI GMINNEJ ULICA ŁĄCZNA
OZNACZONEJ JAKO DZIAŁKI NR EW 345 W MIEJSCOWOŚCI LIPINKI ŁUŻYCKIE

| Nazwa rysunku | Branża | Skala | Nr rysunku |
|---------------------------|---------|-------------|------------|
| PRZEKROJE NORMALNE | drogowa | 1:50 | |
| SZCZEGÓŁY | | 1:10 | 2 |

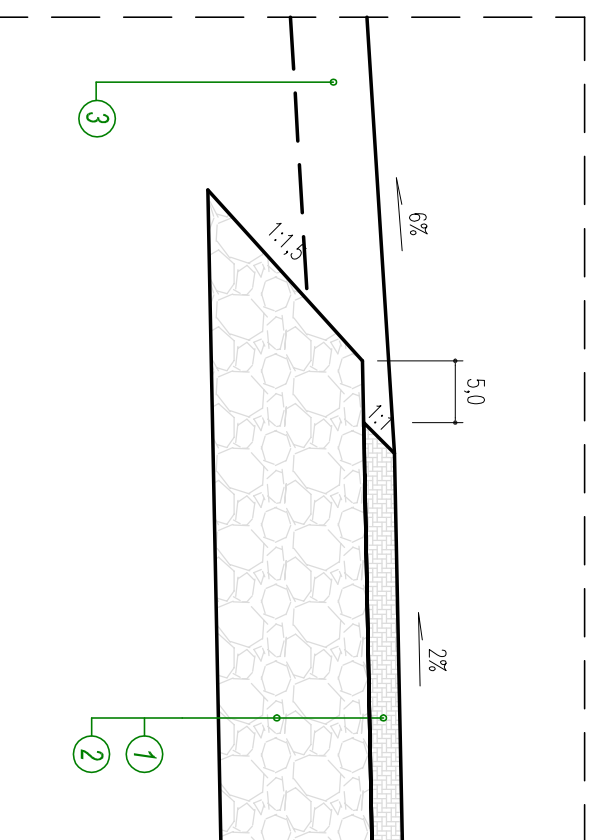
OZNACZENIA:

- 1 - 5 cm - warstwa ścieralna z betonu asfaltowego ACS 11 35/50
- 2 - 15 cm - podbudowa z kruszywa łamanego stabilizowanego mechanicznie
- 3 - 10 cm pobocze z mieszanki optymalnej na szerokości 50 cm

SZCZEGÓŁY KONSTRUKCYJNE

skala 1:10

SZCZEGÓŁ "B"



SZCZEGÓŁ "A"

