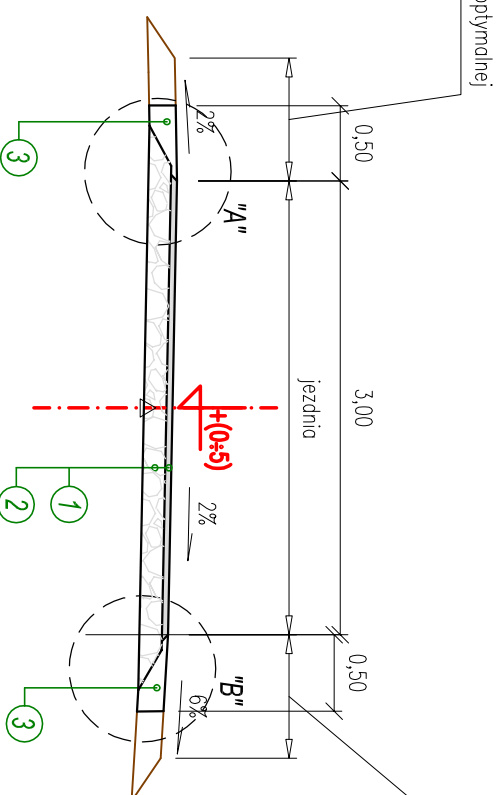


Biurow Usług Drogowych

inż. Janusz Ziątkowski
ul. Lubelska 32 68-200 Żary
kom. 505-494-344

PRZEKRÓJ NORMALNY

km 0+000 - km 0+168,51



pobocze z kruszywa lub mieszanki optymalnej

pobocze z kruszywa lub mieszanki optymalnej

Stanowisko	Imię i nazwisko	Nr uprawnień	Specjalność	Data	Podpis
Projektant	mgr inż. Andrzej Szewczyk	LBS/0002/POD/06	drogowa	05.2015	
Opracował	inż. Janusz Ziątkowski		drogowa	05.2015	

Nazwa i adres inwestycji:
REMONT NAWIERZCHNI WEWNĘTRZNEJ DROGI GMINNEJ TZW. ŁĄCZNIK I
OZNACZONEJ JAKO DZIAŁKI NR EW 304 I 344 W MIEJSCOWOŚCI LIPINKI ŁUŻYCKIE

Nazwa rysunku	Branża	Skala	Nr rysunku
PRZEKROJE NORMALNE	drogowa	1:50	
SZCZEGÓŁY		1:10	2

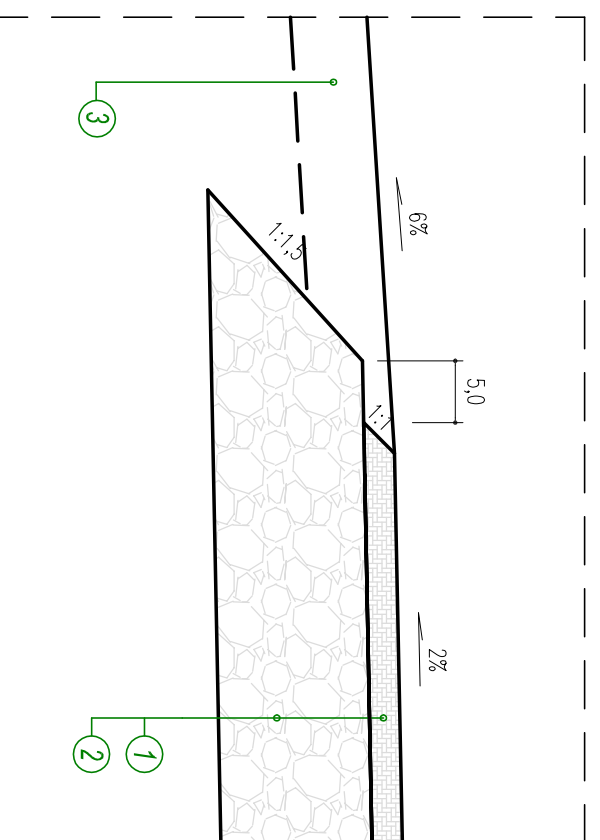
OZNACZENIA:

- 1 - 5 cm - warstwa ścieralna z betonu asfaltowego ACS 11 35/50
- 2 - 15 cm - podbudowa z kruszywa łamanego stabilizowanego mechanicznie
- 3 - 10 cm pobocze z mieszanki optymalnej na szerokości 50 cm

SZCZEGÓŁY KONSTRUKCYJNE

skala 1:10

SZCZEGÓŁ "B"



SZCZEGÓŁ "A"

