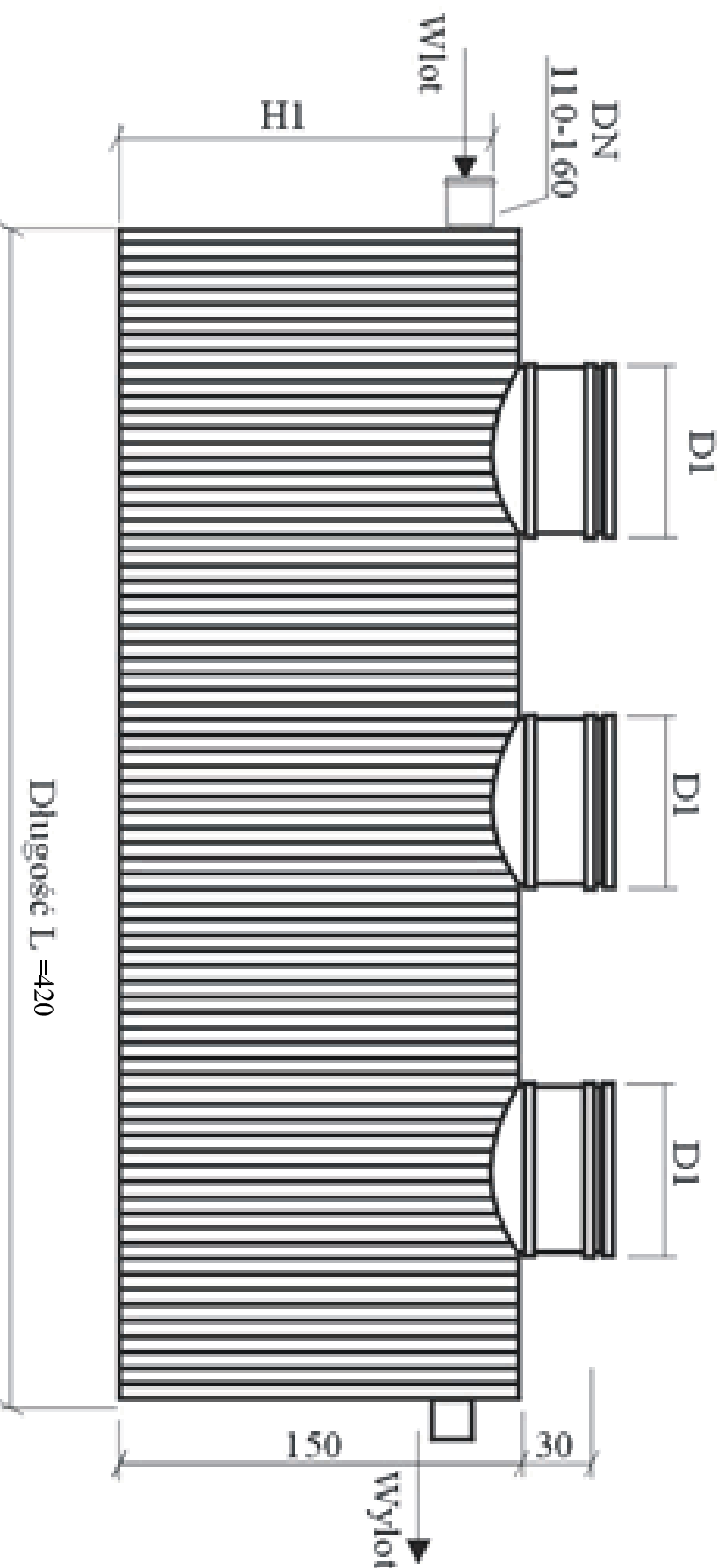
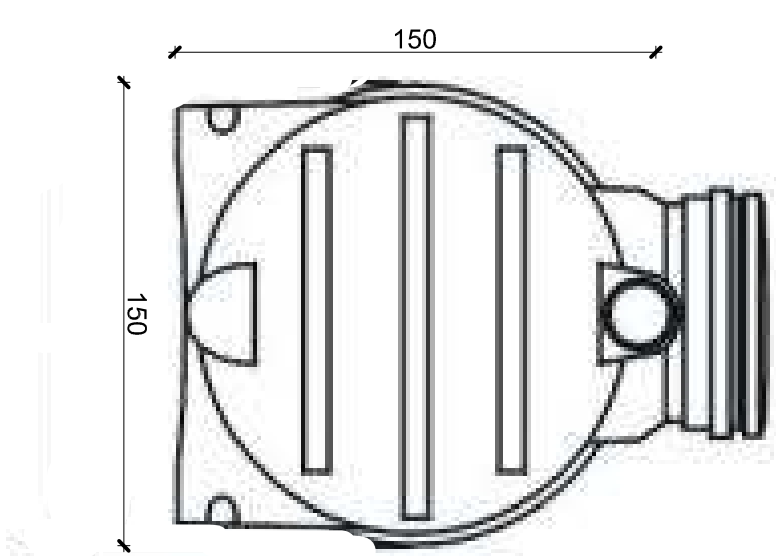


ZBIORNIK POPEŁUCZYN TRZYKOMOROWY Z HDPE FIRMY WOBET - HYDRRET - szt.1



WIDOK Z BOKU



WIDOK Z PRZODU

<b>PRACOWNIA PROJEKTOW "MM-PROJEKT"</b> - mgr inż. Maciej Marciniak Aleja Wojska Polskiego 98 68-200 Żary tel. 661-936-630			
<b>Obiekt</b>	URĘCIE Z LOKALNEJ STUDIUM GŁĘBINOWEJ WRAZ Z SUW DLA m. GÓRKA GM. LIPINKI ŁUŻYCKIE		
<b>Investor</b>	GMINA LIPINKI ŁUŻYCKIE UL. GŁÓWNA 9 68-213 LIPINKI ŁUŻYCKIE		
<b>Opracowanie</b>	ZBIORNIK POPEŁUCZYN TRZYKOMOROWY Z HDPE		
	<b>Imię i nazwisko</b>	<b>Uprawnienia</b>	<b>Podpis</b>
<b>Projektował</b>	Mirosław Michalowski	201/82/ZG	
<b>Sprawdził</b>	inż. Andrzej Wesoly	31/05/ZG	
<b>Opracował</b>	mgr inż. Maciej Marciniak		<b>Rys.Nr</b> 6
			<b>Skala</b> 1:20