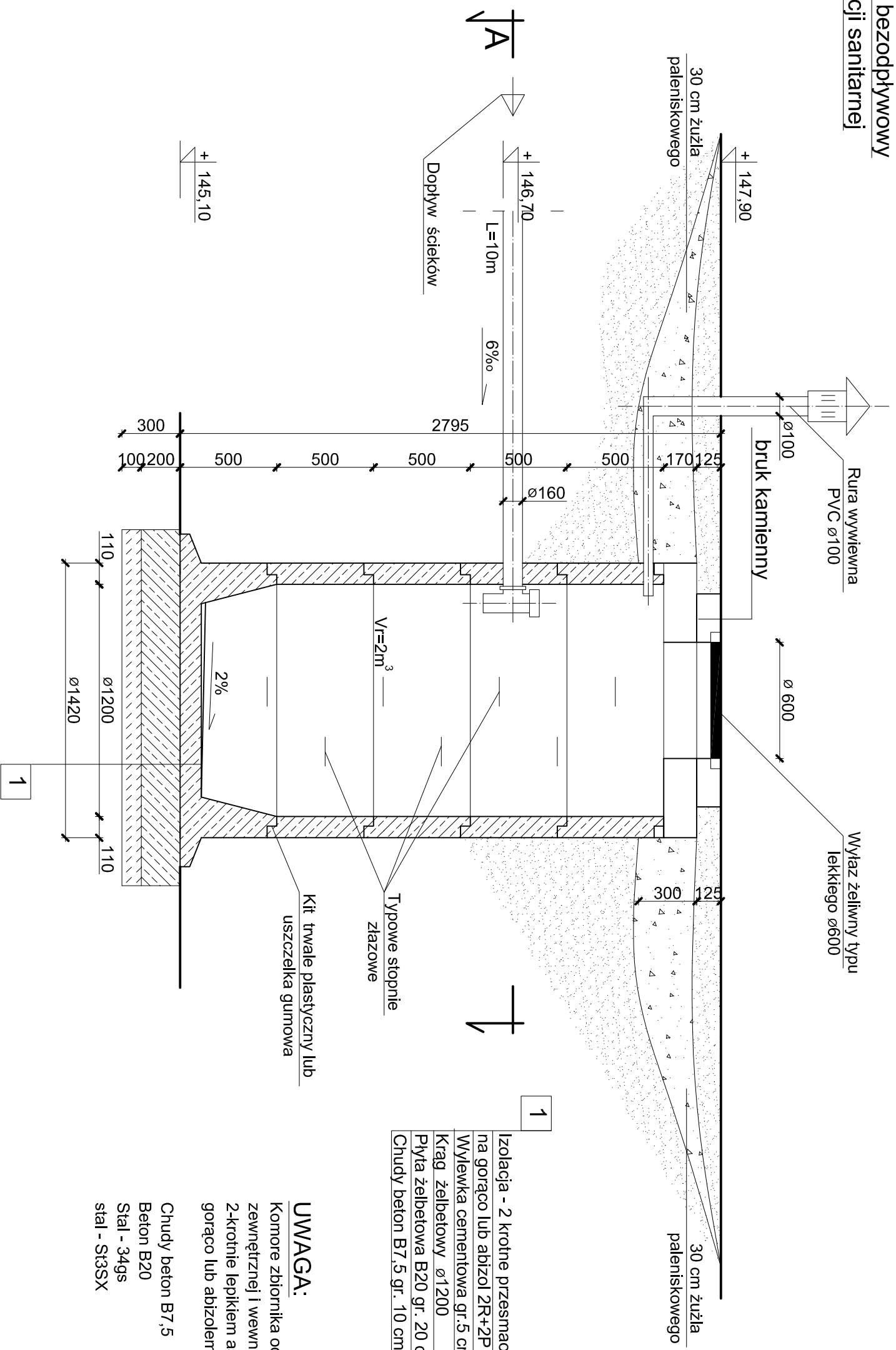
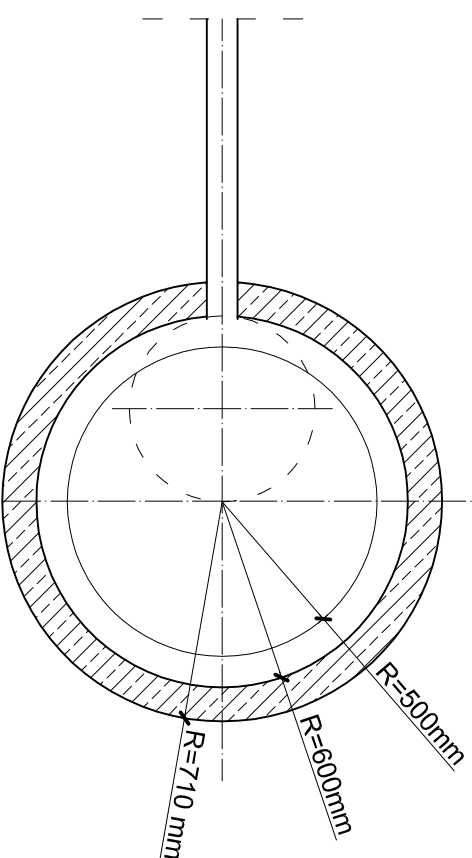


Zbiornik bezodpływowy
kanalizacji sanitarnej



Przekrój A-A



- 1
- 1 Izolacja - 2 krotnie przesmaowanie lepikiem na gorąco lub abizol 2R+2P
 - 1 Wylewka cementowa gr.5 cm
 - 1 Krąg żelbetowy Ø1200
 - 1 Płyta żelbetowa B20 gr. 20 cm
 - 1 Chudy beton B7,5 gr. 10 cm

UWAGA:

Komora zbiornika od strony zewnętrznej i wewnętrznej izolować 2-krotnie lepikiem asfatowym na gorąco lub abizolem 2R+2P.

- Chudy beton B7,5
- Beton B20
- Stal - 34gs
- stal - St3SX

PRACOWNIA PROJEKTOW "MM-PROJEKT" - mgr inż. Maciej Marciniak Aleja Wojska Polskiego 98 68-200 Zary tel. 661-936-630			
Obiekt	UJĘCIE Z LOKALNEJ STUDNI GŁĘBINOWEJ WRAZ Z SUW DLA m.GÓRKA GM. LIPINKI ŁUŻYCKIE		
Investor	GMINA LIPINKI ŁUŻYCKIE UL. GŁÓWNA 9 68-213 LIPINKI ŁUŻYCKIE		
Opracowanie	OSADNIK ŚCIEKÓW GOSP.BYTOWYCH JEDNOKOMOROWY		
Autor proj.	Imię i nazwisko	Uprawnienia	Podpis
Opracował	TERESA MAKOWSKA	92/2005/ZG	
	Skala		
	1:25		
	Rys.Nr		