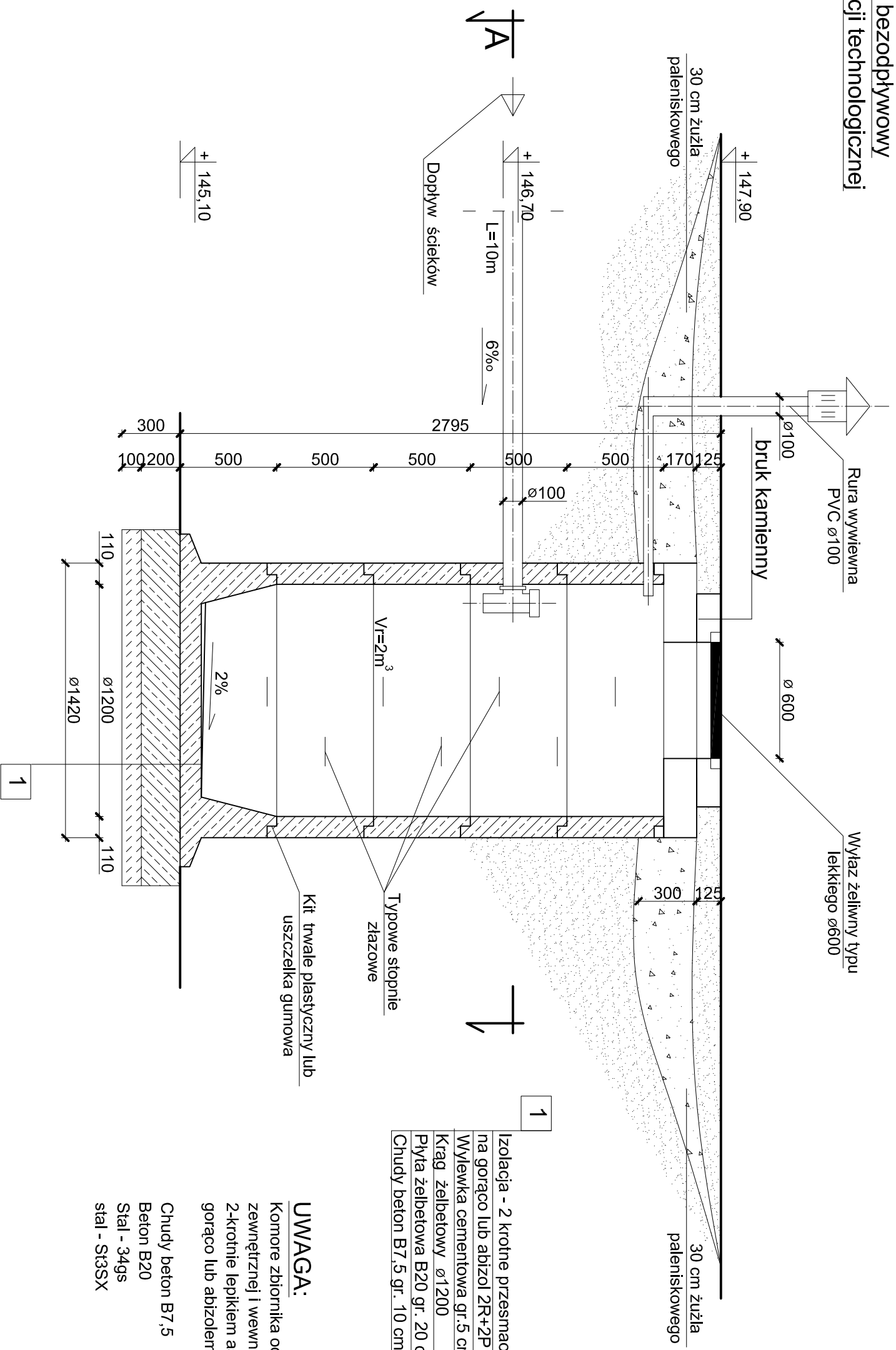


Zbiornik bezodpływowy
kanalizacji technologicznej



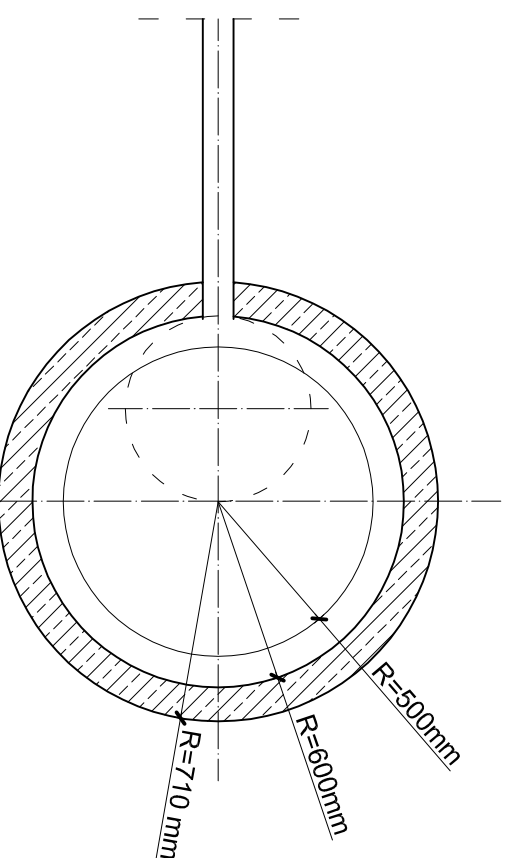
- 1
- Izolacja - 2 krotnie przesmaowanie lepikiem na gorąco lub abizol 2R+2P
 - Wylewka cementowa gr.5 cm
 - Krąg żelbetowy \varnothing 1200
 - Płyta żelbetowa B20 gr. 20 cm
 - Chudy beton B7,5 gr. 10 cm

UWAGA:

Komora zbiornika od strony zewnętrznej i wewnętrznej izolować 2-krotnie lepikiem asfaltowym na gorąco lub abizolem 2R+2P.

Chudy beton B7,5
Beton B20
Stal - 34gs
stal - St3SX

Przekrój A-A



PRACOWNIA PROJEKTOW "MM-PROJEKT" - mgr inż. Maciej Marciniak Aleja Wojska Polskiego 98 68-200 Zary tel. 661-936-630			
Obiekt	UJĘCIE Z LOKALNEJ STUDNI GŁĘBINOWEJ WRAZ Z SUW DLA m.GÓRKA GM. LIPINKI ŁUŻYCKIE		
Investor	GMINA LIPINKI ŁUŻYCKIE UL. GŁÓWNA 9 68-213 LIPINKI ŁUŻYCKIE		
Opracowanie	OSADNIK ŚCIEKÓW TECHNOLOGICZNYCH JEDNOKOMOROWY		
Autor proj.	Imię i nazwisko	Uprawnienia	Podpis
Opracował	TERESA MAKOWSKA	92/2005/ZG	
			Skala
			1:25
			Rys.Nr