

Justyna Słowińska ARCHITEKT
Olbrachtów 27B, 68-200 Żary
NIP: 928-176-11-83; REGON: 971253858
tel.: 502 363 292

PROJEKT BUDOWLANY

ZADANIE	Budowa miejsca przystankowego dla turystów
LOKALIZACJA	Lipinki Łużyckie, ul. Główna, dz. nr 13/2
JEDNOSTKA EWIDENCYJNA	081105_2 Lipinki Łużyckie
OBRĘB EWIDENCYJNY	0006 Lipinki Łużyckie
INWESTOR	Gmina Lipinki Łużyckie ul. Główna 9 68-213 Lipinki Łużyckie
OPRACOWAŁ	mgr inż. arch. Justyna Słowińska
PROJEKTANT	mgr inż. arch. Jacek Szewczyk upr. proj. 104/LUOKK/2019
	inż. Tomasz Słowiński upr. proj. 162/94/Zg

Żary, marzec 2020

I. DANE OGÓLNE

1. DANE EWIDENCYJNE

1.1 Lokalizacja inwestycji

Województwo:	Lubuskie
Powiat:	żarski
Gmina:	Lipinki Łużyckie
Miejscowość:	Lipinki Łużyckie
Adres:	ul. Główna
Nr ewidencyjny działki:	13/2

1.2 Inwestor

Gmina Lipinki Łużyckie
z siedzibą przy ul. Główniej 9
68-213 Lipinki Łużyckie.

1.3 Obiekty

Wiata rekreacyjna, mała architektura oraz elementy siłowni zewnętrznej.

2. PODSTAWA I PRZEDMIOT OPRACOWANIA

2.1 Podstawa opracowania

- Mapa do celów projektowych w skali 1:500;
Wizja lokalna w terenie;
- Literatura i obowiązujące normy i Prawo Budowlane.

2.2 Przedmiot opracowania

Przedmiotem opracowania jest wykonanie dokumentacji projektowej na zagospodarowanie terenu części działki 13/2 poprzez: budowę wiaty rekreacyjnej, małej architektury oraz elementów siłowni zewnętrznej w miejscowości Lipinki Łuż. W skład opracowania wchodzi następujące części:

- Projekt zagospodarowania terenu – 4 egzemplarze papierowe,
- 1 egzemplarz w wersji elektronicznej na płycie CD bez przedmiaru i kosztorysu.

II. ISTNIEJĄCY STAN ZAGOSPODAROWANIA

Teren przeznaczony pod inwestycję znajduje się na działce nr 13/2 położonej w miejscowości Lipinki Łużyckie. W obecnym stanie teren jest częściowo zagospodarowany tj. znajduje się na nim skatepark.

III. PROJEKT ZAGOSPODAROWANIA DZIAŁKI

Projekt zakłada powstanie nowej wiaty rekreacyjnej małej architektury oraz elementów siłowni zewnętrznej (wg odrębnego opracowania – w załączeniu), zieleni i utwardzonego placu.

3. PROJEKTOWANE ZAGOSPODAROWANIE DZIAŁKI

3.1 Projektowane nawierzchnie

Projektuje się nawierzchnie z kostki brukowej betonowej gr. 6 cm na podbudowie piaskowo-cementowej (**powierzchnia 295 m²**).

Teren przeznaczony pod urządzenia siłowni zewnętrznej zostanie pokryty warstwą

żwiru na agrowłókninie przepuszczalnej dla wody i powietrza (okrągły i wymywany, wielkość ziaren 2-8 mm o grubości 10 cm), (**powierzchnia 82 m²**).

Dojazd zaprojektowano jako utwardzenie z tłucznią frakcji 0-31,5 mm uzupełnionego mieszanką grysową frakcji 0-12 mm (**powierzchnia 126 m²**).

Pozostałą część stanowiąc będzie nawierzchnia trawiasta z uporządkowaną zielenią (**powierzchnia 298 m²**).

4. ZESPÓŁ PROJEKTOWY

Zakres	Imię i nazwisko	Nr uprawnień budowlanych	Podpis
architektura	mgr inż. arch. Jacek Szewczyk	104/LUOKK/2019	
opracował	mgr inż. arch. Justyna Słowińska		

OŚWIADCZENIE PROJEKTANTÓW

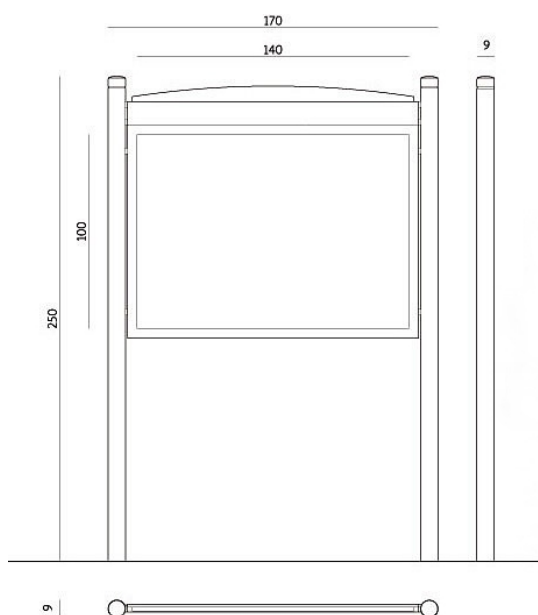
Ja niżej podpisany, jako projektant miejsca przystankowego dla turystów oraz projektu zagospodarowania działki w Lipinkach Łużyckich, działka nr 13/2 oświadczam, że projekt budowlany wyżej wymienionego zadania został sporządzony zgodnie z obowiązującymi przepisami oraz zasadami wiedzy technicznej.

Zakres	Imię i nazwisko	Nr uprawnień budowlanych	Podpis
architektura	mgr inż. arch. Jacek Szewczyk	104/LUOKK/2019	

Załącznik nr 1

WYKAZ ELEMENTÓW

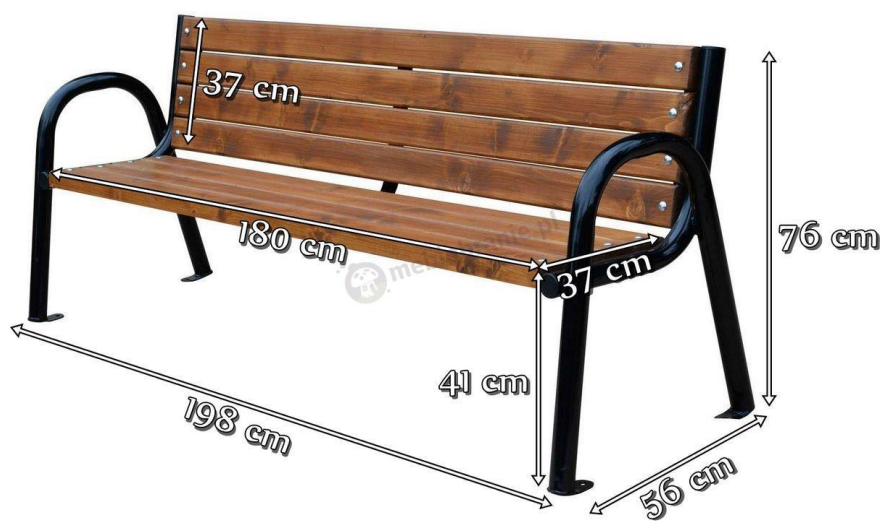
1. Tablice promocyjno-informacyjne – 2 szt.



2. Kosz na śmieci – 2 szt.



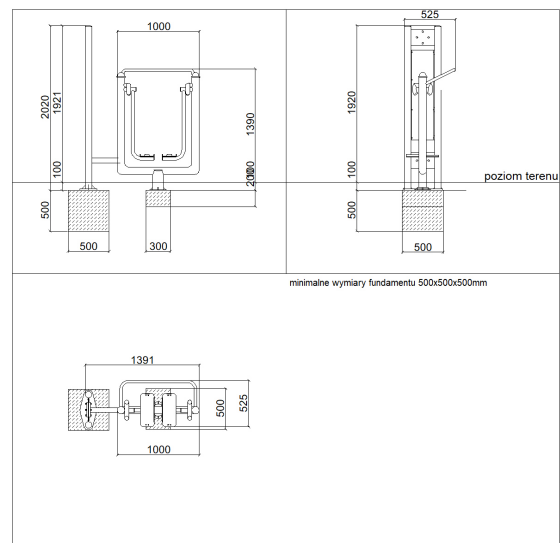
3. Ławka - 3 szt.

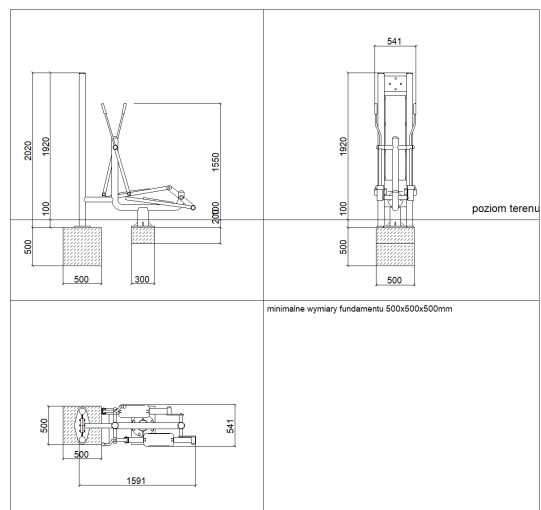


4. Stojak na rowery – 2 szt.

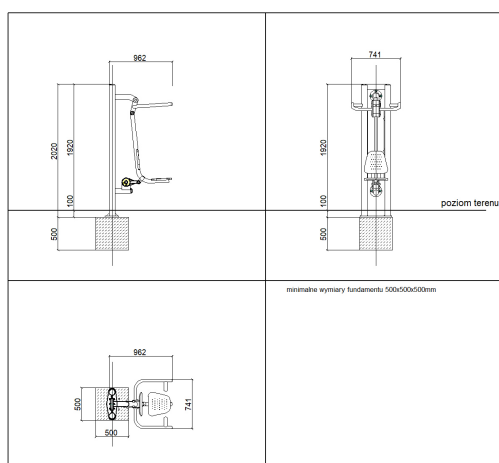
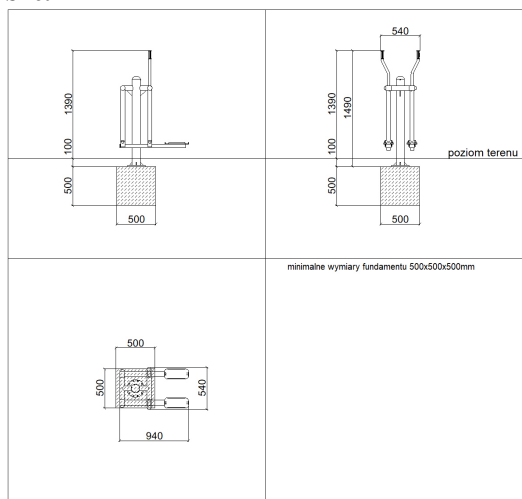


5. Biegacz + pylon + orbitrek – zestaw 1 szt.



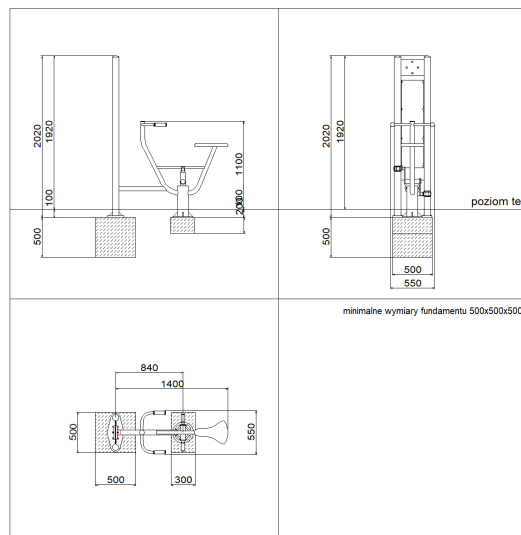
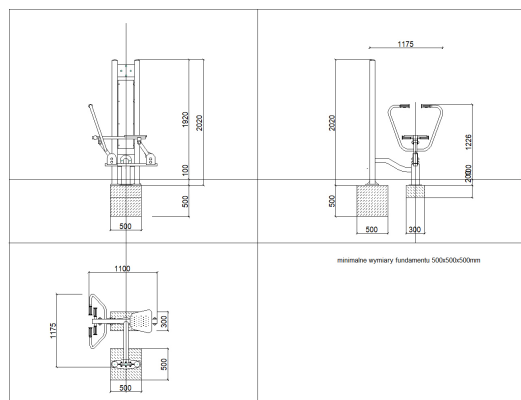


6. Narciarz + pylon + wyciąg górny – zestaw 1 szt.



1. Ławki drewniane – 2 szt. + stół drewniany – 1 szt. Każdy element o wymiarach ok. 4 m x 1 m.

2. Wioślarz + pylon + rower



UWAGI KOŃCOWE

Można zastosować urządzenia równoważne do zaproponowanych w projekcie.
Wszystkie urządzenia muszą posiadać odpowiednie atesty i być zgodne z normą PN-EN.
Należy zachować strefy bezpieczeństwa zalecane przez producenta urządzeń.