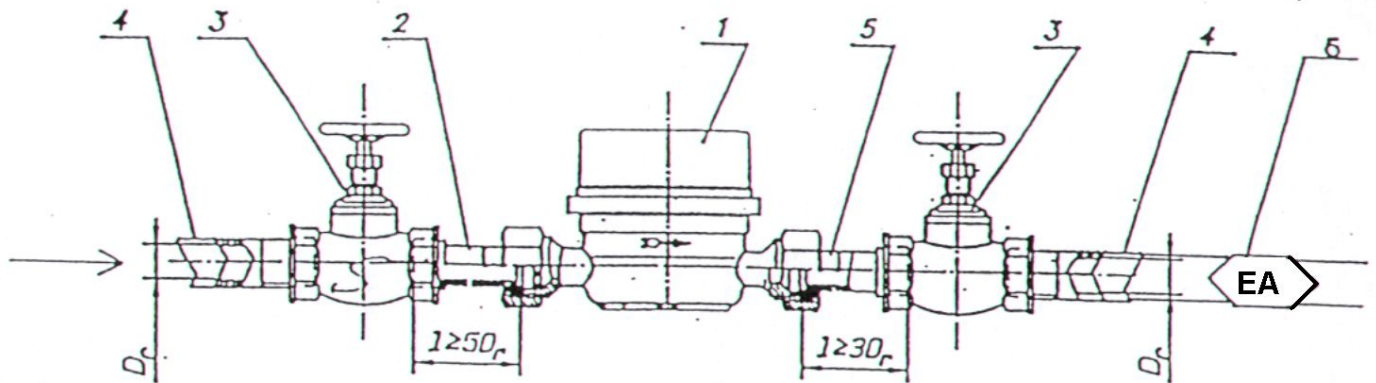


Zalecane schematy wbudowania wodomierzy 'METRON'

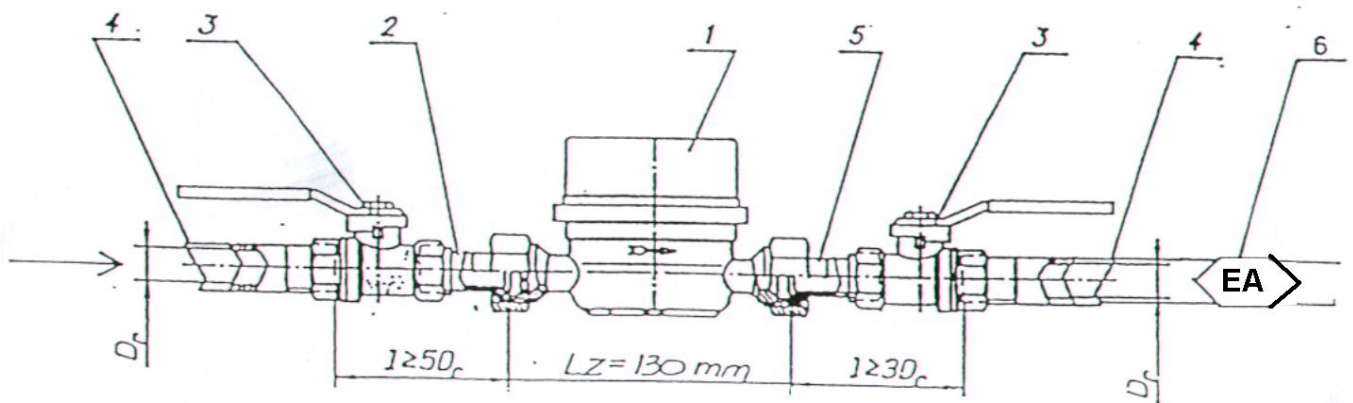
Schemat 1



1-Wodomierz typu JS
2-Lącznik standardowy, lub specjalny, złączka itp.
3-Zawór przelotowy prosty lub ukośny

4-Rura o średnicy D_c
5-Lącznik standardowy lub redukcyjny
6-zawór zwrotny antyskażeniowy

Schemat 2



1-Wodomierz typu JS
2-Lącznik standardowy, lub specjalny
3-Zawór kulowy

4-Rura o średnicy D_c
5-Lącznik standardowy lub redukcyjny
6-zawór zwrotny antyskażeniowy

RYСУNEK 13

WYBRANE WYMAGANIA INSTALACYJNE:

- wg PN-91/M-54910 (ISO 4064/11)...i PN-92/B-1706/A z 1: 1999
- Położenie wbudowania wodomierza powinno być odpowiednie dla jego typu (H-pozycja pozioma; V-pozycja pionowa).

UWAGA:

- Sposób zabudowy zestawu wodomierzowego wymaga akceptacji odpowiedniego urzędu (np.: Wodociągów, ASU-δw, SU itp.).