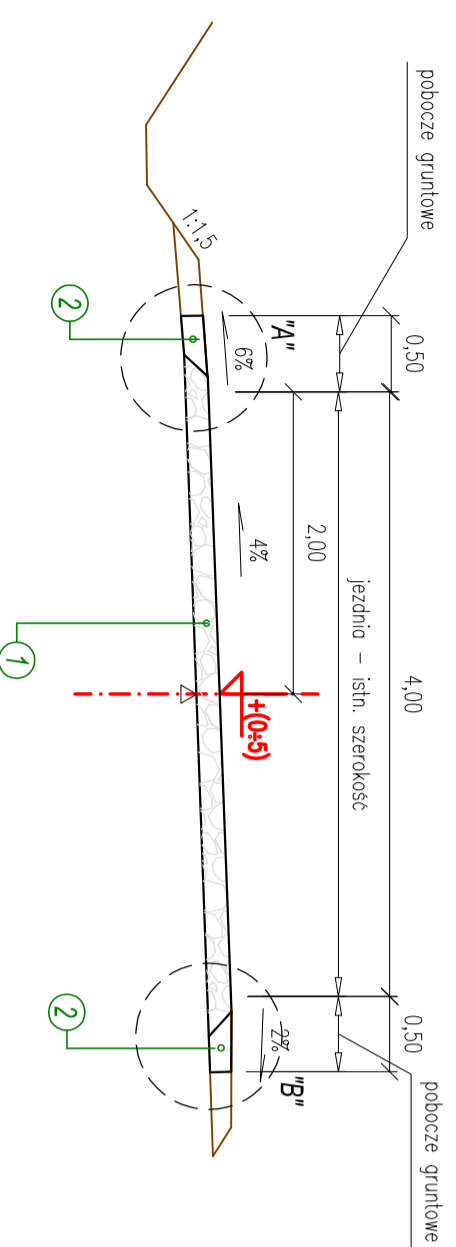
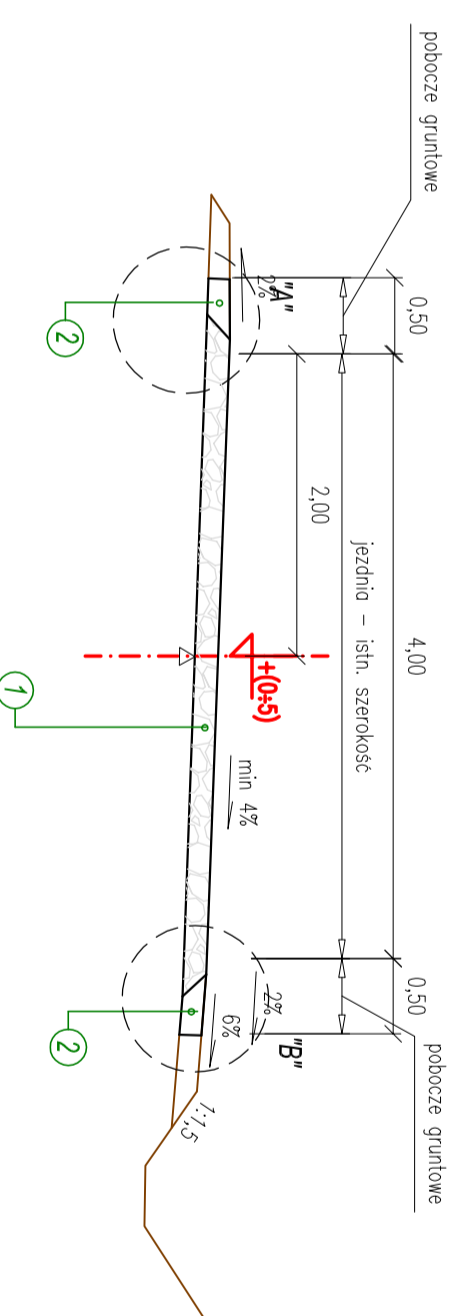


ETAP I - Profilowanie istniejącej nawierzchni z kruszywa km 0+000 - 1+550

PRZEKRÓJ NORMALNY NR 1 rów lewostronny



PRZEKRÓJ NORMALNY NR 2 rów prawostronny



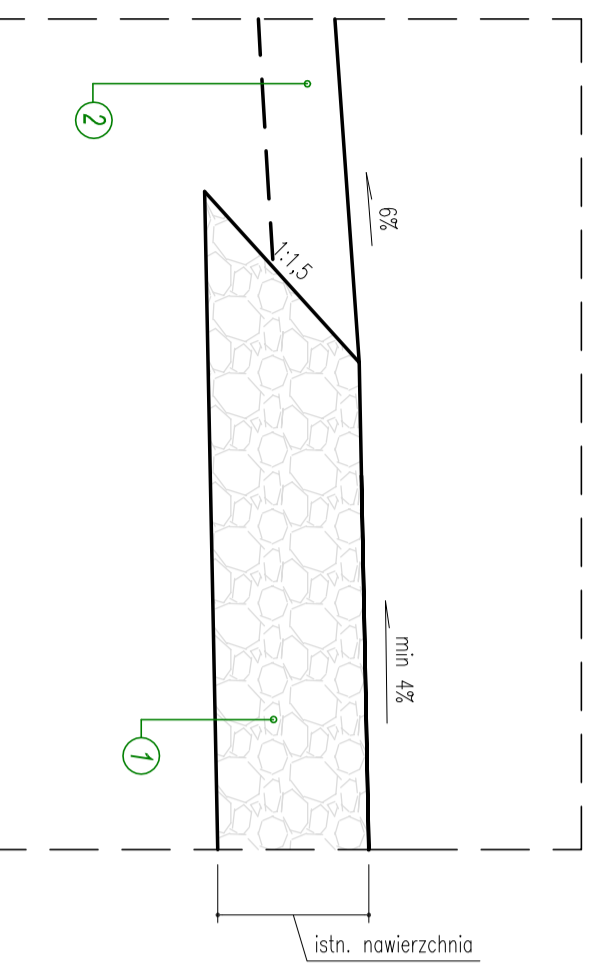
SZCZEGÓŁY KONSTRUKCYJNE

skala 1:10

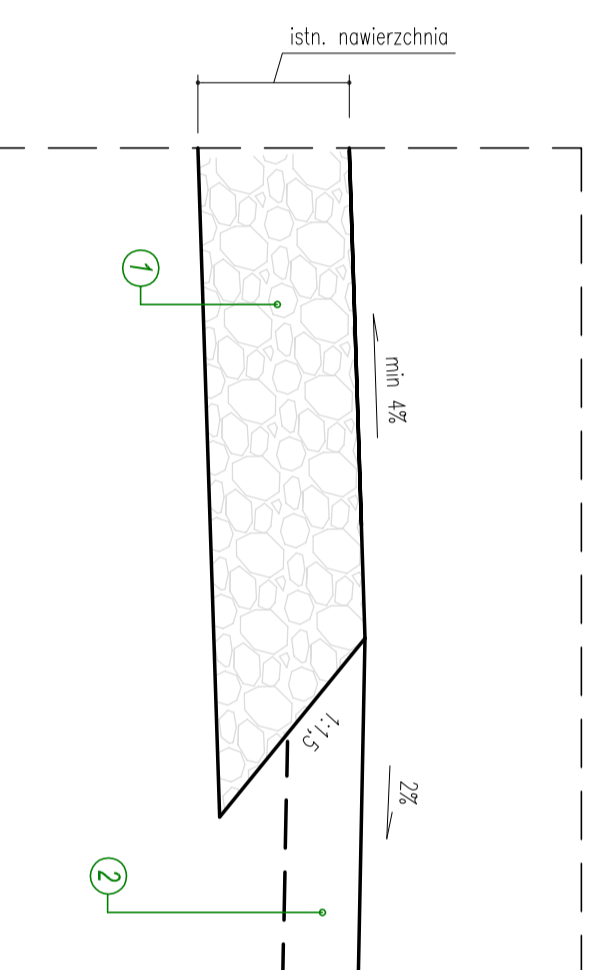
OZNACZENIA:

- ① - istniejąca podbudowa z kruszywa do przeprofilowania
- ② - 20 cm uzupełnienie poboczy na szerokości do 50 cm

SZCZEGÓŁ "A"



SZCZEGÓŁ "B"



Biuro Usług Drogowych

inż. Janusz Ziolkowski
ul. Lubelska 32 68-200 Zary
kom. 505-494-344

Stanowisko	Imię i nazwisko	Nr uprawnień	Specjalność	Data	Podpis
Projektant	mgr inż. Andrzeja Szewczyk	LB51/0002/PCDD/06	drogowa	05.2014	
Opracował	inż. Janusz Ziolkowski		drogowa	05.2014	

Nazwa i adres Inwestycji: PRZEBUDOWA I REMONT NAWIERZCHNI DROGI GMINNEJ
OZNACZONEJ JAKO DZIAŁKI NR 6:32:34:994 I 47 STANOWIĄCYCH DOJAZD
DO WSI TYLICZKI NA TERENIE GMINY LIPINKI ŁUŻYCKIE

Nazwa rysunku	Branża	Skala	Nr rysunku
PRZEKROJE NORMALNE SZCZEGÓŁY	drogowa	1:50 1:10	3